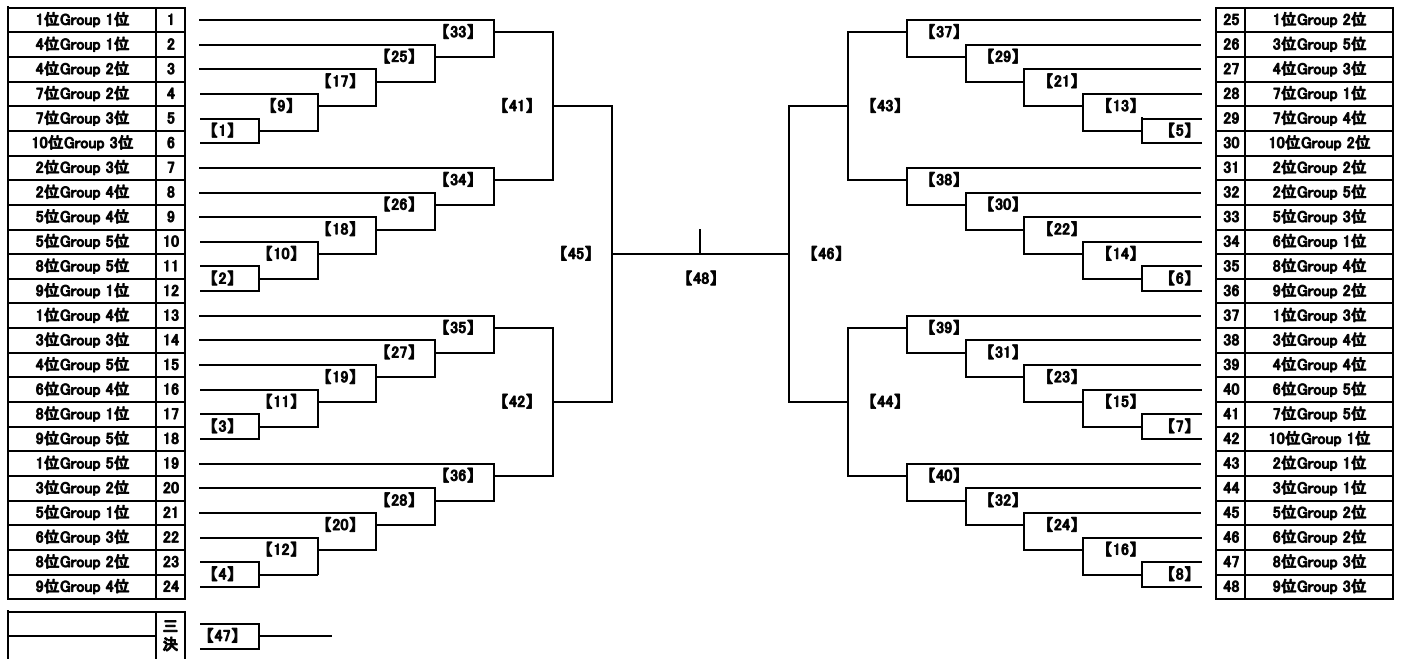


1回戦 2回戦 3回戦 4回戦 5回戦 6回戦 準決勝 決勝 準決勝 6回戦 5回戦 4回戦 3回戦 2回戦 1回戦



【1回戦対戦表】

MN	開催日	時間	会場	対戦	対戦	審判	
[1]	10/18	日 10:00	葛飾区水元総合スポーツセンター 多目的広場 A面(正面右側)	5 7位Group 3位	PK 後半	6 10位Group 3位	17 8位Group 1位 18 9位Group 5位
[2]	10/18	日 10:00	葛飾区水元総合スポーツセンター 多目的広場 B面(正面左側)	11 8位Group 5位	PK 後半	12 9位Group 1位	23 8位Group 2位 24 9位Group 4位
[3]	10/18	日 11:00	葛飾区水元総合スポーツセンター 多目的広場 A面(正面右側)	17 8位Group 1位	PK 後半	18 9位Group 5位	5 7位Group 3位 6 10位Group 3位
[4]	10/18	日 11:00	葛飾区水元総合スポーツセンター 多目的広場 B面(正面左側)	23 8位Group 2位	PK 後半	24 9位Group 4位	11 8位Group 5位 12 9位Group 1位
[5]	10/18	日 14:00	葛飾区水元総合スポーツセンター 多目的広場 A面(正面右側)	29 7位Group 4位	PK 後半	30 10位Group 2位	41 7位Group 5位 42 10位Group 1位
[6]	10/18	日 14:00	葛飾区水元総合スポーツセンター 多目的広場 B面(正面左側)	35 8位Group 4位	PK 後半	36 9位Group 2位	47 8位Group 3位 48 9位Group 3位
[7]	10/18	日 15:00	葛飾区水元総合スポーツセンター 多目的広場 A面(正面右側)	41 7位Group 5位	PK 後半	42 10位Group 1位	29 7位Group 4位 30 10位Group 2位
[8]	10/18	日 15:00	葛飾区水元総合スポーツセンター 多目的広場 B面(正面左側)	47 8位Group 3位	PK 後半	48 9位Group 3位	35 8位Group 4位 36 9位Group 2位

【2回戦対戦表】

MN	開催日	時間	会場	対戦	対戦	審判	
[9]	10/18	日 12:00	葛飾区水元総合スポーツセンター 多目的広場 A面(正面右側)	4 7位Group 2位	PK 後半	[1] 勝ち	16 6位Group 4位 [3]
[10]	10/18	日 12:00	葛飾区水元総合スポーツセンター 多目的広場 B面(正面左側)	10 5位Group 5位	PK 後半	[2] 勝ち	22 6位Group 3位 [4]
[11]	10/18	日 13:00	葛飾区水元総合スポーツセンター 多目的広場 A面(正面右側)	16 6位Group 4位	PK 後半	[3] 勝ち	4 7位Group 2位 [1]
[12]	10/18	日 13:00	葛飾区水元総合スポーツセンター 多目的広場 B面(正面左側)	22 6位Group 3位	PK 後半	[4] 勝ち	10 5位Group 5位 [2]
[13]	10/18	日 16:00	葛飾区水元総合スポーツセンター 多目的広場 A面(正面右側)	28 7位Group 1位	PK 後半	[5] 勝ち	40 6位Group 5位 [7]
[14]	10/18	日 16:00	葛飾区水元総合スポーツセンター 多目的広場 B面(正面左側)	34 6位Group 1位	PK 後半	[6] 勝ち	46 6位Group 2位 [8]
[15]	10/18	日 17:00	葛飾区水元総合スポーツセンター 多目的広場 A面(正面右側)	40 6位Group 5位	PK 後半	[7] 勝ち	28 7位Group 1位 [5]
[16]	10/18	日 17:00	葛飾区水元総合スポーツセンター 多目的広場 B面(正面左側)	46 6位Group 2位	PK 後半	[8] 勝ち	34 6位Group 1位 [6]

## 【3回戦対戦表】

MN	開催日	時間	会場	対 戦			審 判	
[17]	10/24	土 10:00	葛飾区水元総合スポーツセンター 多目的広場 A面(正面右側)	3	4位Group 2位	前半 後半 PK	[9] 勝ち	15 4位Group 5位
[18]	10/24	土 10:00	葛飾区水元総合スポーツセンター 多目的広場 B面(正面左側)	9	5位Group 4位	前半 後半 PK	[10] 勝ち	21 5位Group 1位
[19]	10/24	土 11:00	葛飾区水元総合スポーツセンター 多目的広場 A面(正面右側)	15	4位Group 5位	前半 後半 PK	[11] 勝ち	3 4位Group 2位
[20]	10/24	土 11:00	葛飾区水元総合スポーツセンター 多目的広場 B面(正面左側)	21	5位Group 1位	前半 後半 PK	[12] 勝ち	9 5位Group 4位
[21]	10/24	土 14:00	葛飾区水元総合スポーツセンター 多目的広場 A面(正面右側)	27	4位Group 3位	前半 後半 PK	[13] 勝ち	39 4位Group 4位
[22]	10/24	土 14:00	葛飾区水元総合スポーツセンター 多目的広場 B面(正面左側)	33	5位Group 3位	前半 後半 PK	[14] 勝ち	45 5位Group 2位
[23]	10/24	土 15:00	葛飾区水元総合スポーツセンター 多目的広場 A面(正面右側)	39	4位Group 4位	前半 後半 PK	[15] 勝ち	27 4位Group 3位
[24]	10/24	土 15:00	葛飾区水元総合スポーツセンター 多目的広場 B面(正面左側)	45	5位Group 2位	前半 後半 PK	[16] 勝ち	33 5位Group 3位

## 【4回戦対戦表】

MN	開催日	時間	会場	対 戦			審 判	
[25]	10/24	土 12:00	葛飾区水元総合スポーツセンター 多目的広場 A面(正面右側)	2	4位Group 1位	前半 後半 PK	[17] 勝ち	14 3位Group 3位
[26]	10/24	土 12:00	葛飾区水元総合スポーツセンター 多目的広場 B面(正面左側)	8	2位Group 4位	前半 後半 PK	[18] 勝ち	20 3位Group 2位
[27]	10/24	土 13:00	葛飾区水元総合スポーツセンター 多目的広場 A面(正面右側)	14	3位Group 3位	前半 後半 PK	[19] 勝ち	2 4位Group 1位
[28]	10/24	土 13:00	葛飾区水元総合スポーツセンター 多目的広場 B面(正面左側)	20	3位Group 2位	前半 後半 PK	[20] 勝ち	8 2位Group 4位
[29]	10/24	土 16:00	葛飾区水元総合スポーツセンター 多目的広場 A面(正面右側)	26	3位Group 5位	前半 後半 PK	[21] 勝ち	38 3位Group 4位
[30]	10/24	土 16:00	葛飾区水元総合スポーツセンター 多目的広場 B面(正面左側)	32	2位Group 5位	前半 後半 PK	[22] 勝ち	44 3位Group 1位
[31]	10/24	土 17:00	葛飾区水元総合スポーツセンター 多目的広場 A面(正面右側)	38	3位Group 4位	前半 後半 PK	[23] 勝ち	26 3位Group 5位
[32]	10/24	土 17:00	葛飾区水元総合スポーツセンター 多目的広場 B面(正面左側)	44	3位Group 1位	前半 後半 PK	[24] 勝ち	32 2位Group 5位

## 【5回戦対戦表】

MN	開催日	時間	会場	対 戦			審 判	
[33]	10/25	日 10:00	葛飾区水元総合スポーツセンター 多目的広場 A面(正面右側)	1	1位Group 1位	前半 後半 PK	[25] 勝ち	13 1位Group 4位
[34]	10/25	日 10:00	葛飾区水元総合スポーツセンター 多目的広場 B面(正面左側)	7	2位Group 3位	前半 後半 PK	[26] 勝ち	19 1位Group 5位
[35]	10/25	日 11:00	葛飾区水元総合スポーツセンター 多目的広場 A面(正面右側)	13	1位Group 4位	前半 後半 PK	[27] 勝ち	1 1位Group 1位
[36]	10/25	日 11:00	葛飾区水元総合スポーツセンター 多目的広場 B面(正面左側)	19	1位Group 5位	前半 後半 PK	[28] 勝ち	7 2位Group 3位
[37]	10/25	日 14:00	葛飾区水元総合スポーツセンター 多目的広場 A面(正面右側)	25	1位Group 2位	前半 後半 PK	[29] 勝ち	37 1位Group 3位
[38]	10/25	日 14:00	葛飾区水元総合スポーツセンター 多目的広場 B面(正面左側)	31	2位Group 2位	前半 後半 PK	[30] 勝ち	43 2位Group 1位
[39]	10/25	日 15:00	葛飾区水元総合スポーツセンター 多目的広場 A面(正面右側)	37	1位Group 3位	前半 後半 PK	[31] 勝ち	25 1位Group 2位
[40]	10/25	日 15:00	葛飾区水元総合スポーツセンター 多目的広場 B面(正面左側)	43	2位Group 1位	前半 後半 PK	[32] 勝ち	31 2位Group 2位

## 【6回戦対戦表】

MN	開催日	時間	会場	対 戦			審 判	
[41]	10/25	日 12:00	葛飾区水元総合スポーツセンター 多目的広場 A面(正面右側)	[33] 勝ち		前半 後半 PK	[34] 勝ち	審判部
[42]	10/25	日 13:00	葛飾区水元総合スポーツセンター 多目的広場 A面(正面右側)	[35] 勝ち		前半 後半 PK	[36] 勝ち	審判部
[43]	10/25	日 16:00	葛飾区水元総合スポーツセンター 多目的広場 A面(正面右側)	[37] 勝ち		前半 後半 PK	[38] 勝ち	審判部
[44]	10/25	日 17:00	葛飾区水元総合スポーツセンター 多目的広場 A面(正面右側)	[39] 勝ち		前半 後半 PK	[40] 勝ち	審判部

## 【準決勝対戦表】

MN	開催日	時間	会場	対 戦			審 判	
[45]	10/31	土 10:00	葛飾区水元総合スポーツセンター 多目的広場 A面(正面右側)	[41] 勝ち		前半 後半 PK	[42] 勝ち	審判部
[46]	10/31	土 10:00	葛飾区水元総合スポーツセンター 多目的広場 B面(正面左側)	[43] 勝ち		前半 後半 PK	[44] 勝ち	審判部

## 【三位決定戦対戦表】

MN	開催日	時間	会場	対 戦			審 判	
[47]	10/31	土 12:00	葛飾区水元総合スポーツセンター 多目的広場 B面(正面左側)	[45] 負け		前半 後半 延前 延後 PK	[46] 負け	審判部

## 【決勝戦対戦表】

MN	開催日	時間	会場	対 戦			審 判	
[48]	10/31	土 12:00	葛飾区水元総合スポーツセンター 多目的広場 A面(正面右側)	[45] 勝ち		前半 後半 延前 延後 PK	[46] 勝ち	審判部